

iBee 22E

registador de alta temperatura de +15°C a +140°C



DESCRIÇÃO

O iBee 22E é um sensor robusto, resistente e auto-suficiente, revestido de silicone, que mede e regista temperatura. Este modelo pode ser utilizado em aplicações que envolvam a imersão em líquidos ou a aplicação em pequenos animais. É igualmente adequado para monitorizar e registar a temperatura de processos de esterilização, pasteurização, autoclaves e em pesquisas oceanográficas ou biológicas.

A memória permite guardar até 8192 registos, medidos em intervalos configuráveis de 1 segundo até 273 horas.

ESPECIFICAÇÕES

Gama de Temperatura	+15° a +140°C
Capacidade de Memória	8192 leituras
Período de Leitura	Desde 1 segundo até 273 horas
Resolução da Temperatura	0,5°C ou 0,0625°C
Erro da Temperatura	Inferior a $\pm 1,5^\circ\text{C}$ (-110 a +140°C)
Constante de Resposta Térmica	130s para 60% escala completa
Bateria	Lítio, interna, não substituível
Duração da bateria	Até 300 ciclos de +25°C a +125°C ou 300 horas a $T > +125^\circ\text{C}$
Dimensões [mm]	17,35x5,89
Peso	4,4g
Erro do relógio	± 3 min/mês @ +25°C
Memória do Utilizador	512 Bytes
Pressão Máx.	4Bar

1) Caracterização da bateria disponível em documento separado

APLICAÇÕES

- Sistemas HACCP
- Esterilização e pasteurização
- Laboratórios clínicos
- Indústria farmacêutica
- Ensaio biológicos



SOFTWARE EXPRESSTHERMO

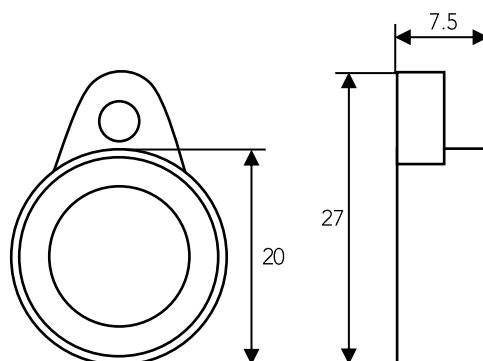
O ExpressThermo é um software para gestão dos registadores iBee. A interface, de utilização muito intuitiva, permite programar os parâmetros de registo, descarregar e analisar as medições efectuadas e gerir toda a informação. Existem módulos opcionais para aplicações específicas, tal como a validação de tratamentos térmicos.

DESTAQUES

- Tamanho minúsculo: possibilita utilizá-los em, praticamente, qualquer local ou situação
- Elevada resistência: cápsula em aço inoxidável
- Resistente a pressão até 4bar
- Capacidade de memória: Grande e a longo prazo.
- Calibração ISO/IEC17025 opcional
- Software intuitivo: utilização fácil e descomplicado
- Módulos opcionais: para adequar o software a aplicações específicas

ACESSÓRIOS

- Interface de comunicação iBee



Dimensões em milímetros

Para mais informação acerca do iBee22E, visite

www.eclo.pt/IBEE22E