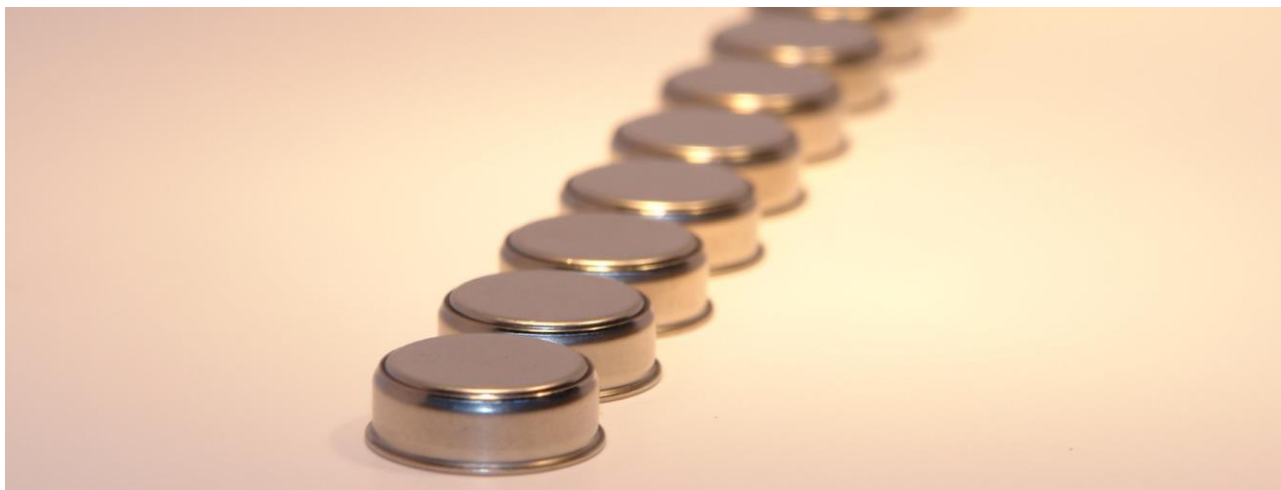


Hygrochron™ DS1923

registador de temperatura e humidade -20°C a +85°C / 0 a 100%



DESCRIÇÃO

Se lida com produtos congelados, géneros perecíveis, vacinas, medicamentos ou outros produtos sensíveis, sabe que a variação de alguns graus de temperatura, ou a exposição a níveis de humidade excessivos, pode significar a diferença entre dispor de um produto de qualidade ou sofrer elevados custos devido à sua deterioração.

Quando coloca um minúsculo ThermoChron ou HygroChron numa embalagem, dentro de um frigorífico, ou mesmo dentro de um processo industrial, poderá conhecer a evolução e o histórico da temperatura ou humidade.

Através do software ExpressThermo™ pode analisar, com grande facilidade, essa informação.

O HygroChron™ é um sensor robusto e auto-suficiente que mede temperatura e humidade. A cápsula de aço inoxidável é extremamente resistente a ambientes adversos, humidade, poeira, sujidade e choques mecânicos.

ESPECIFICAÇÕES

Gama de Temp./Hum.	-20° a +85°C / 0 a 100%
Capacidade de Memória	8192 leituras
Período de Leitura	Desde 1 segundo até 273 horas
Resolução da Temp./Hum.	0,5°C/0,0625°C e 0,6%/0,04%HR
Erro da Temp./Hum.	Inferior a ±0,5°C (-10° a +65°C) e ±5%HR
Constante de Resposta Térmica/Hum.	130s para 60% escala completa temperatura / 30s para a humidade
Bateria	Lítio, interna, não substituível
Duração da bateria	Até 8 anos, dependendo das condições de funcionamento 1)
Dimensões [mm]	17,35x5,89 (Ø x h)
Peso	3g
Erro do relógio	±3 min/mês @ +25°C
Memória do Utilizador	512 Bytes

1) Caracterização da bateria disponível em documento separado

APLICAÇÕES

- Sistemas HACCP
- Esterilização e pasteurização
- Laboratórios clínicos
- Indústria farmacêutica
- Ensaio biológicos
- Transporte de frescos

DESTAQUES

- Tamanho minúsculo: possibilita utilizá-los em, praticamente, qualquer local ou situação
- Elevada resistência: cápsula em aço inoxidável
- Capacidade de memória: para um registo prolongado
- Conforme com as normas EN12830 e UL#913
- Calibração ISO/IEC17025 opcional
- Bateria de longa duração: sem custos de substituição de baterias
- Software intuitivo: utilização fácil e descomplicado
- Módulos opcionais: para adequar o software a aplicações específicas



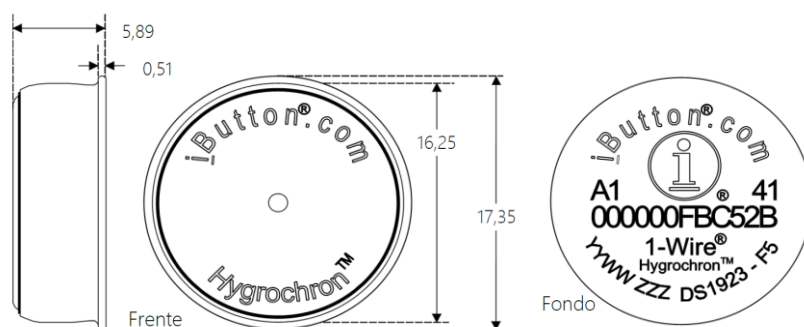
SOFTWARE EXPRESSTHERMO

O ExpressThermo é um software para gestão dos registadores ThermoChron e HygroChron. A interface, de utilização muito intuitiva, permite programar os parâmetros de registo, descarregar e analisar as medições efectuadas e gerir toda a informação.

Existem módulos opcionais para aplicações específicas, tal como: validação de tratamentos térmicos.

ACESSÓRIOS

- Suportes de fixação



Dimensões em milímetros.

Para mais informação acerca do

HygroChron DS1923, visite

www.eclo.solutions/DS1923