

iBee 22T

registrador de alta temperatura de +15°C a +140°C



DESCRIPCIÓN

El iBee 22T es un registrador de temperatura robusto, resistente y autosuficiente, recubierto con silicona. Estos modelos se pueden utilizar para aplicaciones que impliquen la inmersión en líquidos o para la aplicación en animales pequeños. También son adecuados para el seguimiento y registro de la temperatura de los procesos de esterilización, pasteurización, autoclaves o en investigación oceanográfica biológica.

Su memoria puede guardar hasta 8192 muestras tomadas en intervalos configurables desde 1 segundo hasta 273 horas.

ESPECIFICACIONES

| | |
|--------------------------------|--|
| Gama de Temperatura | +15° a +140°C |
| Capacidad de Memoria | 8192 lecturas |
| Período de Lectura | Desde 1 segundo hasta 273 horas |
| Resolución da Temperatura | 0,5°C o 0,0625°C |
| Error de la Temperatura | Inferior a ±1,5°C (+110 a +140°C) |
| Constante de Respuesta Térmica | 130s para 60% escala completa |
| Batería | Litio, interna, no reemplazable |
| Duración de la batería | Hasta 300 horas por encima de +125°C o 300 ciclos de trabajo |
| Dimensiones [mm] | 17,35x5,89 |
| Peso | 4,4g |
| Error del reloj | ±3 min/mes @ +25°C |
| Memoria del utilizador | 512 Bytes |
| Presión | 4bar |

1) Caracterización de la batería disponible en documento separado

APLICACIONES

- Sistemas HACCP
- Esterilización y pasteurización
- Laboratorios clínicos
- Industria farmacéutica
- Pruebas biológicas

DESTAQUES

- Tamaño minúsculo: utilización en cualquier lugar
- Elevada resistencia: cápsula en acero inoxidable
- Resistentes a inmersión hasta 4bar
- Grand memoria y longo plazo
- Calibración ISO/IEC17025 opcional
- Software intuitivo: para una operación fácil y sin complicaciones
- Módulos opcionales: para adecuar el software a aplicaciones específicas

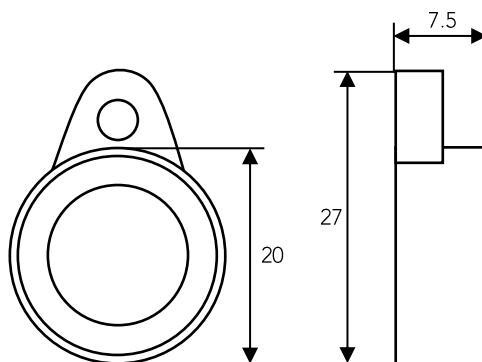


SOFTWARE EXPRESSTHERMO

ExpressThermo es un software para gestionar los registradores iBee. La interfaz, de utilización muy intuitiva, permite programar los parámetros de registro, descargar y analizar las mediciones efectuadas y gestionar toda la información. Están disponibles módulos opcionales para aplicaciones específicas, tales como: validación de tratamientos térmicos.

ACCESÓRIOS

- Interface de comunicación iBee



Dimensiones en milímetros.

Para más información acerca del iBee22T, visite

www.eclo.solutions/IBEE22T