

iBee 22E

registrador de alta temperatura de +15°C a +140°C



DESCRIPCIÓN

El iBee 22E es un registrador de temperatura robusto, resistente y autosuficiente, recubierto con silicona. Estos modelos se pueden utilizar para aplicaciones que impliquen la inmersión en líquidos o para la aplicación en animales pequeños. También son adecuados para el seguimiento y registro de la temperatura de los procesos de esterilización, pasteurización, autoclaves o en investigación oceanográfica biológica.

Su memoria puede guardar hasta 8192 muestras tomadas en intervalos configurables desde 1 segundo hasta 273 horas.

ESPECIFICACIONES

Gama de Temperatura	+15° a +140°C
Capacidad de Memoria	8192 lecturas
Período de Lectura	Desde 1 segundo hasta 273 horas
Resolución da Temperatura	0,5°C o 0,0625°C
Error de la Temperatura	Inferior a ±1,5°C (+110 a +140°C)
Constante de Respuesta Térmica	130s para 60% escala completa
Batería	Litio, interna, no reemplazable
Duración de la batería	Hasta 300 horas por encima de +125°C o 300 ciclos de trabajo
Dimensiones [mm]	17,35x5,89
Peso	4,4g
Error del reloj	±3 min/mes @ +25°C
Memoria del utilizador	512 Bytes
Presión	4bar

1) Caracterización de la batería disponible en documento separado

APLICACIONES

- Sistemas HACCP
- Esterilización y pasteurización
- Laboratorios clínicos
- Industria farmacéutica
- Pruebas biológicas

DESTAQUES

- Tamaño minúsculo: utilización en cualquier lugar
- Elevada resistencia: cápsula en acero inoxidable
- Resistentes a inmersión hasta 4bar
- Grand memoria y largo plazo
- Calibración ISO/IEC17025 opcional
- Software intuitivo: para una operación fácil y sin complicaciones
- Módulos opcionales: para adecuar el software a aplicaciones específicas

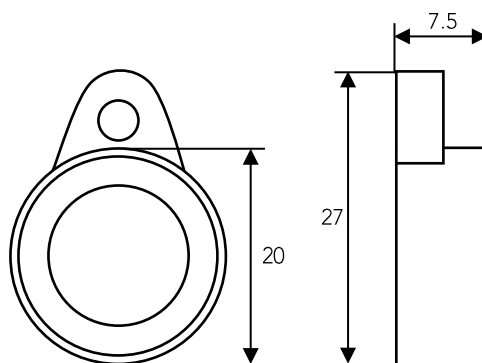


SOFTWARE EXPRESSTHERMO

ExpressThermo es un software para gestionar los registradores iBee. La interfaz, de utilización muy intuitiva, permite programar los parámetros de registro, descargar y analizar las mediciones efectuadas y gestionar toda la información. Están disponibles módulos opcionales para aplicaciones específicas, tales como: validación de tratamientos térmicos.

ACCESÓRIOS

- Interface de comunicación iBee



Dimensiones in milímetros.

Para más información acerca del iBee22E visite

www.eclo.solutions/IBEE22E