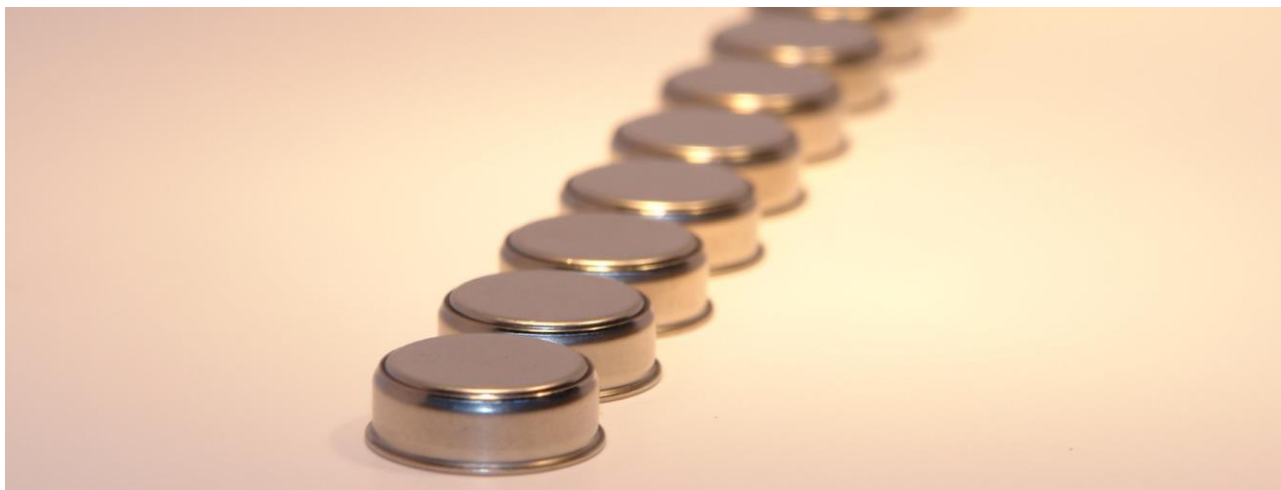


Hygrochron™ DS1923

registrador de temperatura y humedad -20°C a +85°C / 0 a 100%



DESCRIPCIÓN

Si trabaja usted con productos congelados, alimentos perecederos, vacunas, medicamentos u otros productos sensibles, sabe que la variación de algunos grados de temperatura, o la exposición a niveles de humedad excesivos, pueden significar la diferencia entre ofrecer un producto de calidad o sufrir elevados costos por deterioro.

Cuando coloca un minúsculo Thermochron o Hygrochron en un embalaje, dentro de un frigorífico, o en un proceso industrial podrá conocer la evolución y el registro histórico de temperatura y humedad.

A través del software ExpressThermo puede analizar con gran facilidad esa información.

El Hygrochron es un registrador robusto, autosuficiente que mide la temperatura. El equipo se encuentra encapsulado en acero inoxidable y es altamente resistente a agresiones tales como suciedad, humedad y choques.

ESPECIFICACIONES

Gama de Temp./Hum.	-20° a +85°C / 0 a 100%
Capacidad de Memoria	8192 lecturas
Período de Lectura	Desde 1 hasta 273 horas
Resolución de la Temp./Hum.	0,5°C
Error de la Temp./Hum.	Inferior a ±1°C (-30 a +70°C)
Constante de Respuesta Térmica/Hum.	130s para 60% escala completa 30s para humedad
Batería	Litio, interna, no reemplazable
Duración de la batería	Hasta 8 años, dependiendo de las condiciones de uso 1)
Dimensiones [mm]	17,35x5,89 (Ø x h)
Peso	5g
Error del reloj	±3 min/mes @ +25°C
Memoria del utilizador	512 Bytes

1) Caracterización de la batería disponible en documento separado

APLICACIONES

- Sistemas HACCP
- Esterilización y pasteurización
- Laboratorios clínicos
- Industria farmacéutica
- Pruebas biológicas
- Transporte de frescos

DESTAQUES

- Tamaño minúsculo: utilización en cualquier lugar
- Elevada resistencia: cápsula en acero inoxidable
- Gran capacidad de memoria: registro prolongado
- Conforme con las normas EN12830 e UL#913
- Calibración ISO/IEC17025 opcional
- Batería de larga duración: sin costes de sustitución de batería
- Software intuitivo: para una operación fácil y sin complicaciones
- Módulos opcionales: para adecuar el software a aplicaciones específicas

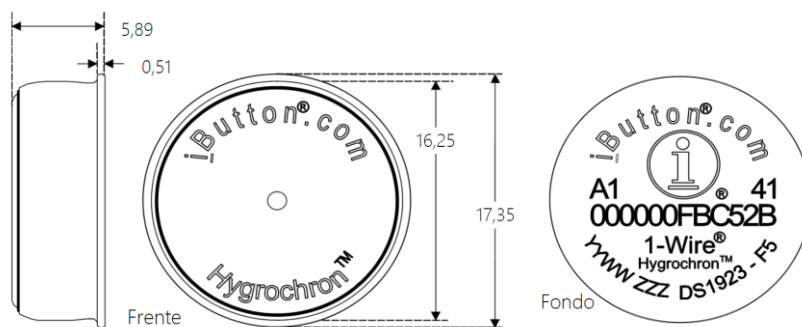


SOFTWARE EXPRESSTHERMO

ExpressThermo es un software para gestionar los registradores ThermoChron y HygroChron. La interfaz, de utilización muy intuitiva, permite programar los parámetros de registro, descargar y analizar las mediciones efectuadas y gestionar toda la información. Están disponibles módulos opcionales para aplicaciones específicas, tales como: validación de tratamientos térmicos.

ACCESÓRIOS

- Soportes de fijación



Dimensiones en milímetros.

Para más información acerca del HygroChron DS1923, visite

www.eclo.solutions/DS1923